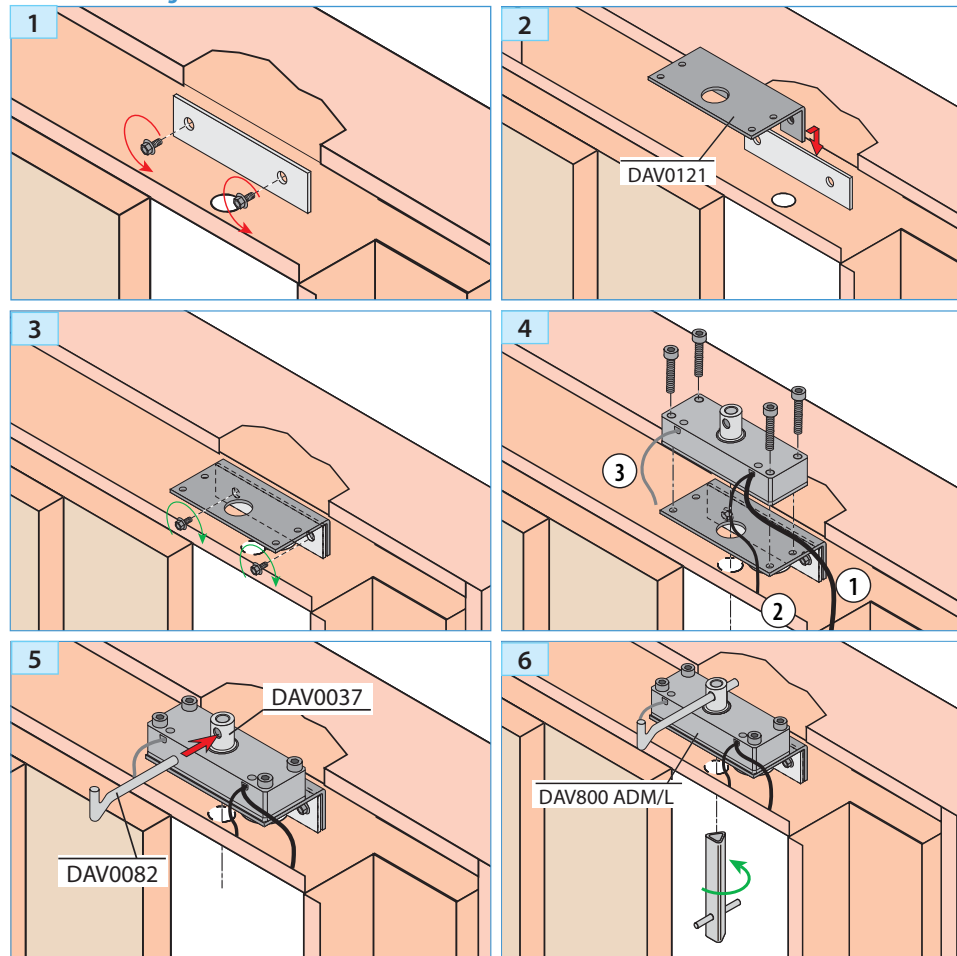


Phases de montage



DAV - DEX

RACCORDEMENT (DAV) :

- ② : 3 conducteurs (contact inverseur) : noir (commun) ; gris (NO) ; bleu (NF).
- ③ : 2 conducteurs : alimentation 24 V dc.

MDV21

RACCORDEMENT (MDV21) :

- ① : contact de sécurité monostable
- ② : Microswitch
- ③ : Option EN81-71

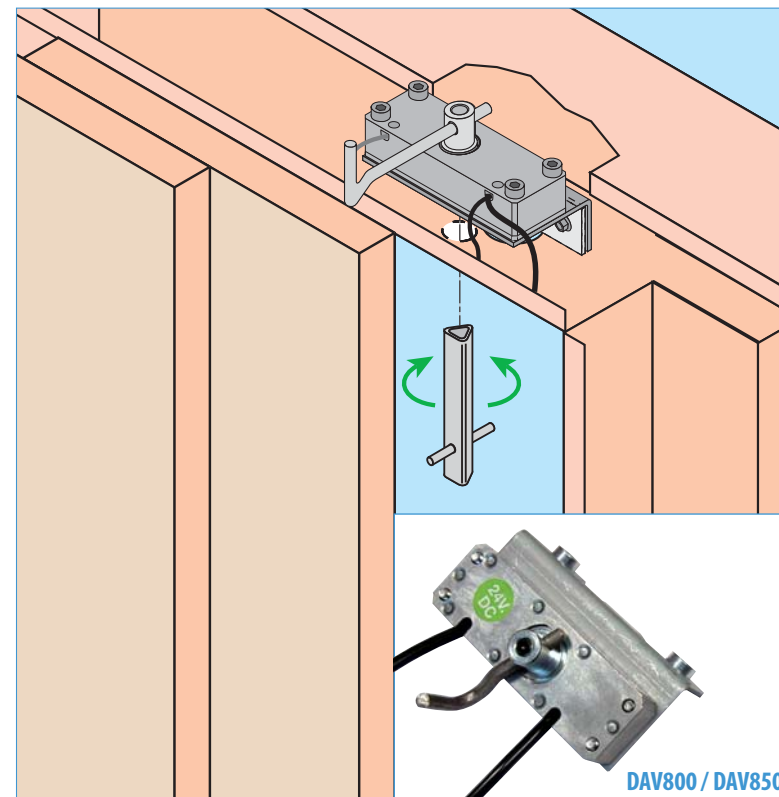


Fonctionne avec le coffret bistable de réarmement ARM/MDV21.

prudhomme S.a

38, Rue Charles de Gaulle F
94140 Paris/Alfortville
www.prudhomme.com
Tél. : +33 01 45 18 19 20
Fax : +33 01 45 18 19 21

- Déverrouillage antivandale électromécanique (Koné AMD-L)
- Détecteur double contacts (Koné AMD-L) pour conformité EN81.21, EN81.21 + EN81.71



Matériel fourni :

- Ensemble DAV Kone-AMD/L + Visserie.
- Ensemble DEX Kone-AMD/L + Visserie.
- Ensemble MDV21 Kone-AMD/L + Visserie.

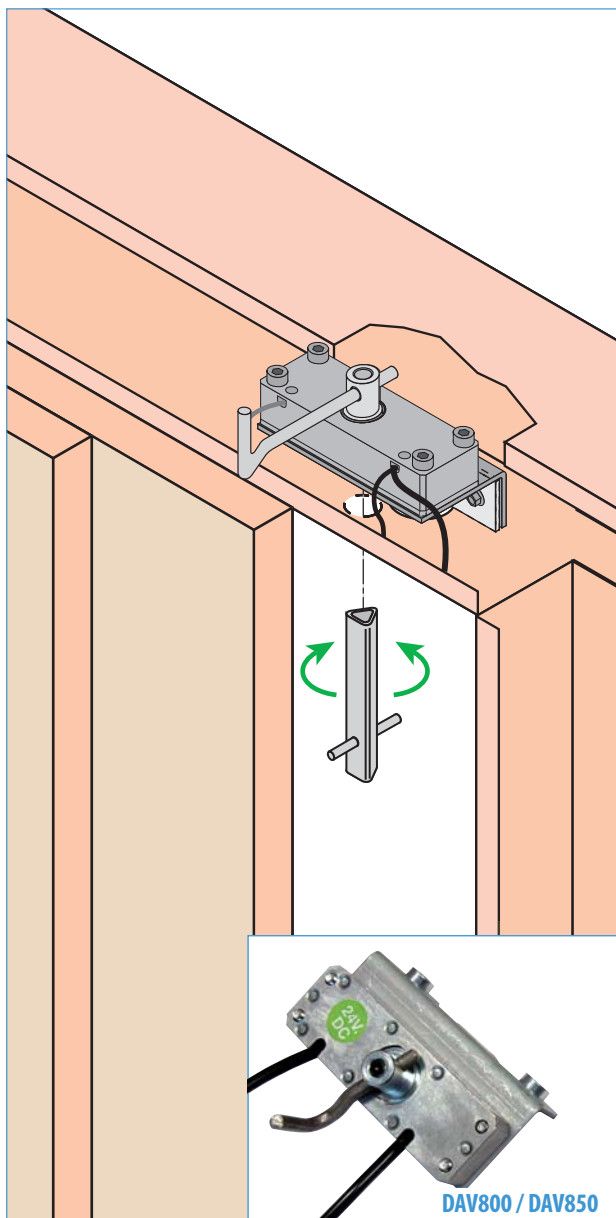
Matériel optionnel :

AVANT TOUTE INSTALLATION, LIRE ATTENTIVEMENT CETTE NOTICE.

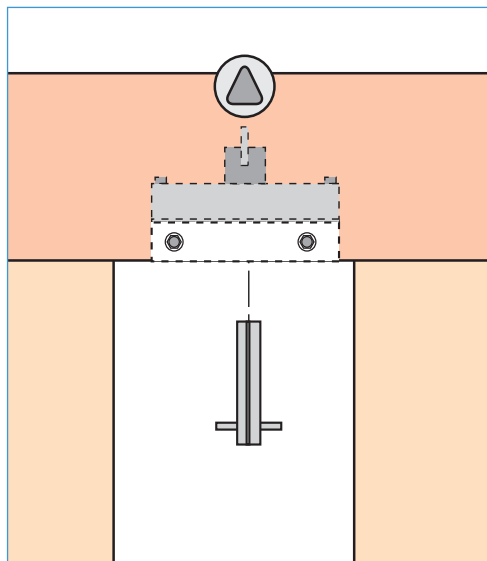
prudhomme S.a

Matériel spécifique pour ascenseurs - specific parts and components for elevators

- Détecteur double contacts (Koné AMD-L) pour conformité EN81.21, EN81.21 + EN81.71



Installation neuve et Rénovation

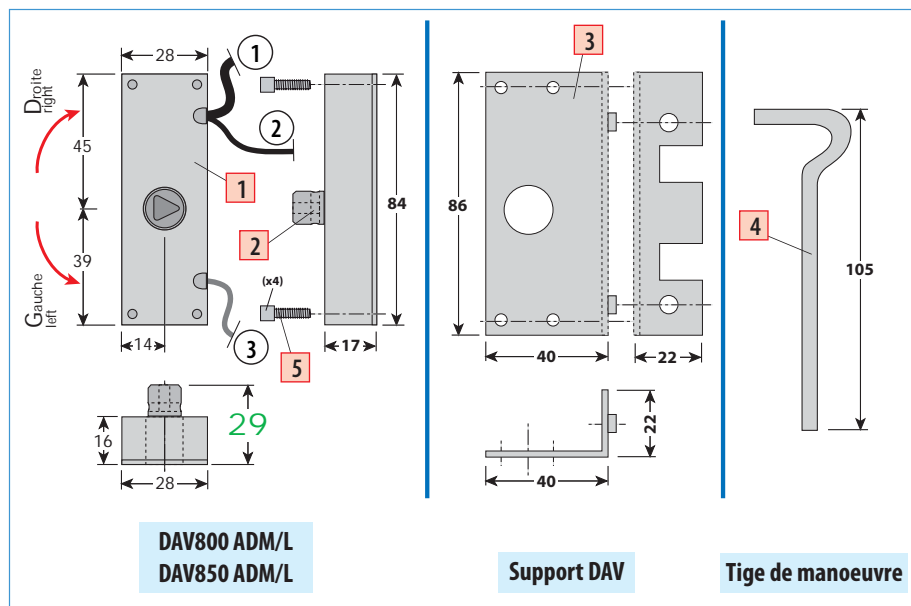


Composition du produit

Rep.	Qté.	Désignation
1	1	DAV800/850 AMD/L
2	1	Axe (DAV0037)
3	1	Support DAV (DAV0121)
4	1	Tige de manoeuvre (DAV0082)

Visserie

Rep.	Qté.	Désignation
5	2	vis CHC M4x20

DAV800 ADM/L
DAV850 ADM/L

Support DAV

Tige de manoeuvre

DAV - DEX

- **DAV700 Kone ADM/L** (24 V dc - 100 mA) : Blocage uniquement, module bloqué sous tension.

- **DAV750 Kone ADM/L** (24 V dc - 100 mA) : Blocage uniquement, module bloqué hors tension.

- **DAV800 Kone ADM/L** (24 V dc - 100 mA) : Blocage + Alerte sous tension, blocage mécanique d'accès au triangle (impossibilité d'utiliser la clé de déverrouillage de la serrure).

- **DAV850 Kone ADM/L** (24 V dc - 100 mA) : Blocage + Alerte hors tension, blocage mécanique d'accès au triangle (impossibilité d'utiliser la clé de déverrouillage de la serrure).

- **DEX Kone ADM/L** (microswitch) : contact inverseur pour système d'alerte.

RACCORDEMENT (DAV) :

- ② : 3 conducteurs (contact inverseur) : noir (commun) ; gris (NO) ; bleu (NF).
- ③ : 2 conducteurs : alimentation 24 V dc.

MDV21

RACCORDEMENT (MDV21) :

- ① : contact de sécurité monostable
- ② : Microswitch
- ③ : Option EN81-71



Fonctionne avec le coffret bistable de réarmement ARM/MDV21.